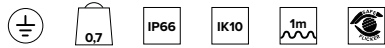
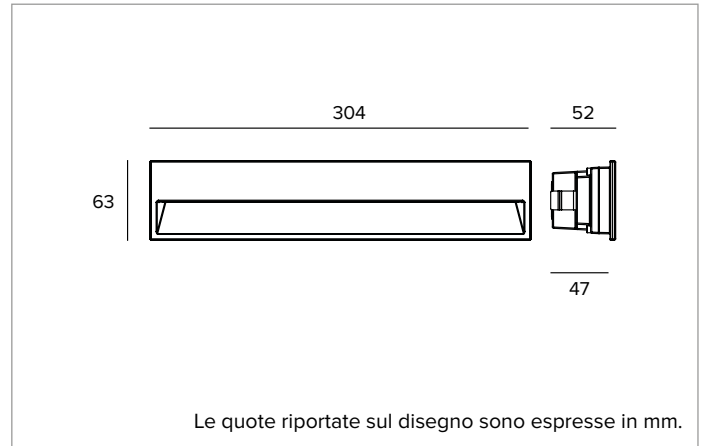


# 1E3444EL90 | ZEDGE Line

## Apparecchio da incasso a parete a LED



	4000K	H(m)	D1(m)	D2(m)	E <sub>max</sub> (lx)		
	Ra90	48°	86°				
Fixture Power	9W	1	2.40	3.05	99		
Source Flux	1072lm	2	4.81	6.10	25		
Fixture Flux	210lm	3	7.21	9.15	11		
Efficacy	23lm/W	4	9.61	12.19	6		
TS1885	I <sub>max</sub> =174cd/klm	I <sub>max</sub>	186cd	5	12.02	15.24	4



### SORGENTE

Scheda LED Ra90.

**Classe di efficienza energetica:** E

**Potenza nominale:** 8W

**Flusso nominale:** 1072lm

**Indice resa cromatica:** 90

**Rf:** 89,8

**Rg:** 98,7

**CCT nominale:** 4000K

**SDCM:** 2

**Durata utile (L80/B10):** >50000h t<sub>q</sub> +25°C

### CARATTERISTICHE ILLUMINOTECNICHE

**Ottica:** FLOOR WASHER

**Rendimento ottico:** 20%

**Flusso apparecchio:** 210lm

**Efficienza luminosa:** 23lm/W

**Sicurezza fotobiologica:** Conforme al gruppo di rischio basso RG1

### CARATTERISTICHE MECCANICHE

Corpo e frame esterno dell'apparecchio realizzati in alluminio pressofuso anodizzato; frame verniciato a polvere. Schermo in policarbonato.

**Colore e finitura:** Ferrite

**Dimensioni:** L=304mm

**Peso:** 0,7Kg

**Grado di protezione:** IP66

**Resistenza meccanica:** IK10

### CARATTERISTICHE ELETTRICHE

Versione 230V con driver integrato. Precablato con 1m di cavo H07RN8-F (3x1mm<sup>2</sup>).

**Potenza apparecchio:** 9W

**Alimentazione:** 220-240Vac 50/60Hz

**Classe di isolamento:** CLASSE 1

**Tipo driver / Controllo:** ON-OFF

**Driver incluso:** SI

**Classe F:** SI

**SAFE FLICKER:** PstLM=<1 e SVM=<0,4 (IEC TR 61547-1 e IEC TR 63158), a garanzia di una luce più confortevole e sicura

**Temperatura ambiente:** -25°C / +35°C

### INSTALLAZIONE

Da completare con apposita controcassa in nylon. Possibilità di installazione del prodotto anche senza controcassa, ma con l'utilizzo dello specifico kit di molle.

### NOTE

Adotta la soluzione tecnica "Waterblock Smart" che prevede la resinatura dei cavi di collegamento, limitando il rischio di risalita dell'umidità verso il driver o l'apparecchio. Su richiesta è possibile sottoporre il prodotto a trattamento di cataforesi. Disponibile su richiesta in versione 110-277Vac.

### GARANZIA

5 anni.

### AVVERTENZE

Apparecchio progettato per essere smaltito/riciclato a fine vita. Sorgente luminosa (solo LED) sostituibile da un professionista. Alimentatore sostituibile da un professionista.

A motivo dell'evoluzione tecnologica dei componenti elettronici i dati indicati sono soggetti ad aggiornamento e quindi deve essere richiesta conferma in fase d'ordine. Flusso luminoso e potenza elettrica presentano tolleranze di +/-10% rispetto al valore indicato. t<sub>q</sub> +25°C (CIE 121).

Si riserva la facoltà di apportare modifiche tecniche.

Targetti Sankey S.r.l.  
Via Pratese, 164  
50145 Firenze - Italy  
Tel: +39 055 37911  
targetti.com  
targetti@targetti.com

CCIAA Firenze  
Share Capital:  
€ 500.000,00  
VAT N. (IT):  
01537660480  
R.E.A.: FI-275656

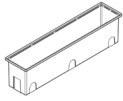
**TARGETTI**

# 1E3444EL90 | ZEDGE Line

## Apparecchio da incasso a parete a LED

### Codici a completamento

#### Controcassa



Codice

**1E3447**

Controcassa in nylon predisposta per collegamento in parallelo tramite cablaggio passante.

Foro d'incasso per installazione a filo AxBxP=308x68x80mm.

Foro d'incasso per installazione in battuta AxBxP=298x57x73mm.

#### Sistema di fissaggio

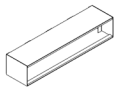


Codice

**1T7003**

Kit molle in acciaio inox per installazioni senza l'ausilio di controcassa.

#### Carter



Colore

Codice



**1E3872**

Carter per installazione su superficie.

Può contenere al suo interno i connettori 1E2769 e 1E2494.

Acciaio inox verniciato a polvere.

AxBxH=62x304x76,5mm.

### Accessori

#### Connettore



Codice

**1E2769**

Box di connessione lineare IP66/IP68.

5 poli, di sezione max 1,5mm<sup>2</sup>.

Diametro del cavo da 7 a 12mm.



Codice

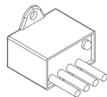
**1E2494**

Box di connessione multipla IP68.

1 IN - 3 OUT 4 poli, di sezione max 2,5mm<sup>2</sup>.

Diametro del cavo da 6 a 12mm.

#### Scaricatore di sovratensione



Codice

**A013A**

Scaricatore di sovratensione compatibile con tutti gli apparecchi di illuminazione in CLASSE I.

Tensione di funzionamento 230-277Vac.

SPD type 2+3.

Tensione massima di scarica 10kV.

CLASSE I

IP67

A motivo dell'evoluzione tecnologica dei componenti elettronici i dati indicati sono soggetti ad aggiornamento e quindi deve essere richiesta conferma in fase d'ordine. Flusso luminoso e potenza elettrica presentano tolleranze di +/-10% rispetto al valore indicato. tq +25°C (CIE 121).

Si riserva la facoltà di apportare modifiche tecniche.

Targetti Sankey S.r.l.  
Via Pratese, 164  
50145 Firenze - Italy  
Tel: +39 055 37911  
targetti.com  
targetti@targetti.com

CCIAA Firenze  
Share Capital:  
€ 500.000,00  
VAT N. (IT):  
01537660480  
R.E.A: FI-275656

**TARGETTI**